

**ecostore**  
**2-door Refrigerator 1430lt, -2/+10°C,**  
**digital, AISI 304, Zentralkühlung mit CO2**  
**Kältemittel**

**Technisches Datenblatt**

 ARTIKEL # \_\_\_\_\_  
 MODELL # \_\_\_\_\_

NAME # \_\_\_\_\_

SIS # \_\_\_\_\_

AIA # \_\_\_\_\_


**725274 (REX142FRR)**

 2-door Refrigerator  
 1430lt, -2/+10°C, digital, AISI  
 304, Zentralkühlung mit CO2  
 Kältemittel

### Kurzbeschreibung

**Artikel Nr.** \_\_\_\_\_

Zweitüriger Kühlschrank mit Innen- und Außenstruktur aus Edelstahl 304 AISI; Außenrückwand aus verzinktem Stahl und Bodenplatte aus korrosionsbeständigem Material. Digitale Steuerung mit Anzeige und Einstellung der Kühlschranktemperatur und manueller Aktivierung des Abtauzyklus. Vollständig HACCP-konforme digitale Steuerung mit sichtbaren Alarmen. Optimierter Luftstrom von hinten nach vorne sorgt für gleichmäßige Temperaturverteilung und schnelle Kühlung unter allen Bedingungen. Ausgestattet mit 75 mm dickem Cyclopentan-Isolierschaum. Die Tür verfügt über eine Verriegelung und einen Mikroschalter zum Abschalten des Lüfters beim Öffnen der Tür. Verdeckter Verdampfer, der eine höhere Lagerkapazität und weniger Korrosionsprobleme garantiert. Zentralkühlung mit CO2 Kältemittel; belüfteter Betrieb; automatische Abtauung und Verdunstung des Tauwassers. Betriebstemperatur: -2/+10 °C. Für Umgebungstemperaturen bis zu 43 °C. Integrierter RS485-Anschluss zur Erleichterung des Anschlusses an einen entfernten Computer und integrierte HACCP-Systeme.

### Hauptmerkmale

- Kühlkammer mit bis 75 mm dicker Cyclopentanisolierung für beste Isolierleistung und 100% Umweltschutz. Wärmeleitfähigkeit ( 0,020 W/m\*K)
- Verdeckter Verdampfer garantiert höhere Lagerkapazität und weniger Korrosionsprobleme.
- Integrierter RS485-Anschluss zur Erleichterung des Anschlusses an einen entfernten Computer und integrierte HACCP-Systeme.
- Interne Struktur mit zahlreichen Ladepositionen für Gitterroste, die eine höhere Nettokapazität und einen größeren Lagerplatz gewährleisten.
- 60 mm dicke, ganz leicht abnehmbare Isolierabdeckung über dem Verdampfer.
- Konnektivität für Echtzeitzugriff auf angeschlossene Geräte über Fern- und Datenüberwachung (optionales Zubehör erforderlich).
- Rilsan beschichtete Roste für verbesserten Schutz.
- Optimiertes Lufteitsystem von der Rückwand nach vorn für gleichmäßige Temperaturverteilung und Schnellabkühlung unter allen Bedingungen.
- Großer Lagerbereich, geeignet für 2/1-GN-Roste/ Bleche auf Führungsschienen mit Kippsicherung.
- Automatische Abtauung.
- Einfache Wartung dank des intuitiven Bedienfelds mit Fernzugriff per App.
- Großes, digitales Display mit weißen Ziffern, Temperaturdisplay und -Einstellung, manuelle Aktivierung von Abtau- und Turbofrostzyklus (zum Schnellabkühlen warmer Produkte).
- Mit Elektrokable, 1-phasig und Schukostecker für einfache und schnelle Installation.
- Einstellbarer Temperaturbereich von -2 bis +10°C für unterschiedliche Lagererfordernisse.
- Volltür mit Rechtsanschlag.

### Konstruktion

- Einfacher Zugang zu den Hauptkomponenten für die Wartung.
- Konstruiert aus CNS 1.4301 der höchsten Qualität.
- Leicht auseinandernehmbare Gleitschienen und Halterungen aus Edelstahl.
- Anti-Korrosionsboden verhindert Schäden, die durch Bodenreinigung mit aggressiven Reinigungsmitteln entstehen könnten.
- Selbstschließende Türen mit 180° Öffnung.
- Verschließbare Tür.
- Die reinigungsfreundlichen gerundeten Ecken und leicht herausnehmbaren Auflagen und Roste bieten einen hohen Hygienestandard.
- Gerät auf höhenverstellbaren Edelstahlfüßen, Rollen als Option.

### Nachhaltigkeit

- Automatische Tauwasserverdunstung oben durch Heißgas zur Energieeinsparung.
- Türschalter hält das Gebläse an, wenn die Tür geöffnet wird. So tritt keine kalte Luft aus, und es wird Energie gespart.
- Abnehmbare, magnetische Dreikammer-Ballondichtung

**Genehmigung:** \_\_\_\_\_

für verbesserte Isolierung, verringerten Energieverbrauch  
und einfache Reinigung

- Reinigungsfreier Kondensator: Der Aufbau des Drahtrahmenkondensators schützt vor Staub- und Fettansammlungen; regelmäßiges Reinigen entfällt, und der Stromverbrauch wird verringert.

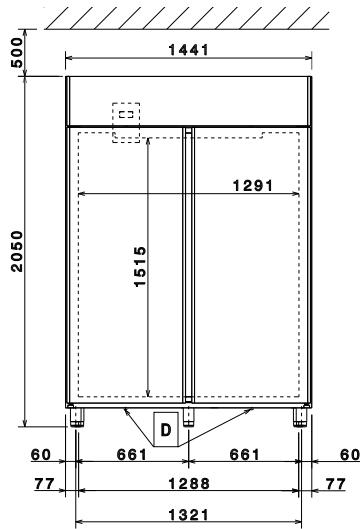
### Serienmäßiges Zubehör

- 6 St. 2/1 GN grauer Rilsan-Rost mit 2 Schienen PNC 881020

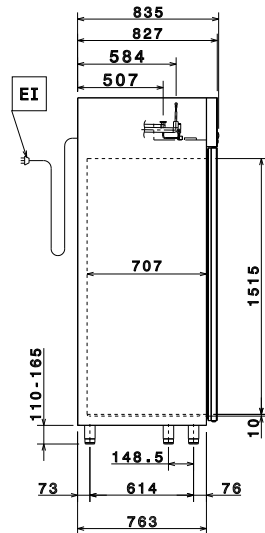
### Optionales Zubehör

- Externes Aggregat für 1430 Liter Kühlschränke und -2 bis 10°C PNC 880232
- 2 CNS FÜHRUNGSSCH. FÜR KÜHLSCHR.CABINETS PNC 880242
- Set: 8 GN 1/1 Kunststoffcontainer für Fisch PNC 880243
- Abstandhalter für 670 lt & 1430 lt-Kühl- und Tiefkühlschränke PNC 880248
- Rostführungen für 20 Bäckereinormbleche (400 x 600 mm) PNC 880333
- Plastikbehälter GN 1/1 - 150 mm hoch mit Siebboden (für Fisch) PNC 880705
- 2/1 GN grauer Rilsan-Rost PNC 881004
- 2/1 GN Rost PNC 881016
- 2/1 GN Rost mit 2 Schienen PNC 881018
- Fleischaufhängung mit 4 Haken für 670/1430-Liter-Kühlschränke PNC 881019
- 2/1 GN grauer Rilsan-Rost mit 2 Schienen PNC 881020
- Pedal-Öffnung für 1430-Liter-Kühlschränke PNC 881033
- 2/1 GN PVC-Behälter mit Deckel und 2 Schienen PNC 881039
- Regalboden GN 2/1 gelocht PNC 881042
- Drahtkorb GN 1/1, 150 mm hoch mit Rilsan beschichtet PNC 881043
- 3 graue Rilsan-Zentralroste für 1430-Liter-Kühlgeräte PNC 881044
- GN 2/1 Drahtkorb, 150 mm hoch mit seith.Schienen PNC 881047
- - NOT TRANSLATED - PNC 881294

Front

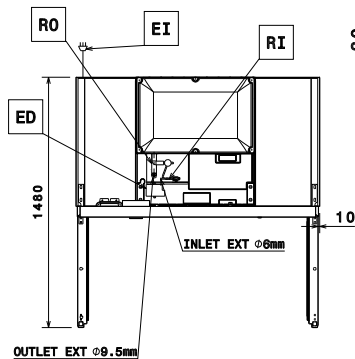


Seite



EI = Elektroanschluss  
RI = Anschluss für zentrale Kälte  
RO = Zentralkälteanlage-Anschluss

oben



### Elektrisch

Netzspannung:  
725274 (REX142FRR) 220-240 V/1 ph/50/60 Hz  
Anschlusswert: 0.15 kW

### Schlüsselinformation

Bruttokapazität: 1430 lt  
Türanschlag: 1 links + 1 rechts  
Außenabmessungen, Länge: 1441 mm  
Außenabmessungen, Tiefe: 835 mm  
Außenabmessungen, Tiefe bei geöffneten Türen: 1430 mm  
Außenabmessungen, Höhe: 2050 mm  
Anzahl und Art der Türen: 2 Volltür  
Anzahl und Art der Roste (enthalten): 6 - GN 2/1  
Art der Außenverkleidung: CrNi 1.4301  
Art der Innenverkleidung: CrNi 1.4301  
Material der Innenverkleidung: CrNi 1.4301  
Anzahl Positionen und Abstand: 44; 30 mm

### Kühldaten:

Art der Regelung: digital  
Art des Kältemittels: R134a;R513A;R426A  
Vorgeschlagene Kühlleistung 458 W  
Bedingungen für Verdampfertemperatur -10 °C  
Bedingungen für Kondensatortemperatur 55 °C  
Bedingungen für Außentemperatur / Umgebungstemperatur 43 °C  
Anschlusspunkt Kühlmittel (Zentralkühlung) Rücklauf 9.5 mm  
Anschlusspunkt Kühlmittel (Zentralkühlung) Vorlauf 6 mm  
Kühlleistung Leistung berechnet bei einer linearen Entfernung von 15 mt (Rohrleitung)

\*Notiz

### Zertifizierungen ISO

ISO Standards: ISO 9001; ISO 14001; ISO 45001; ISO 50001